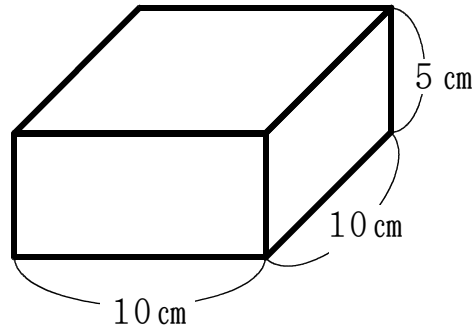


7	「直方体」 展開図	年 組 番 名前 ()
---	--------------	-----------------

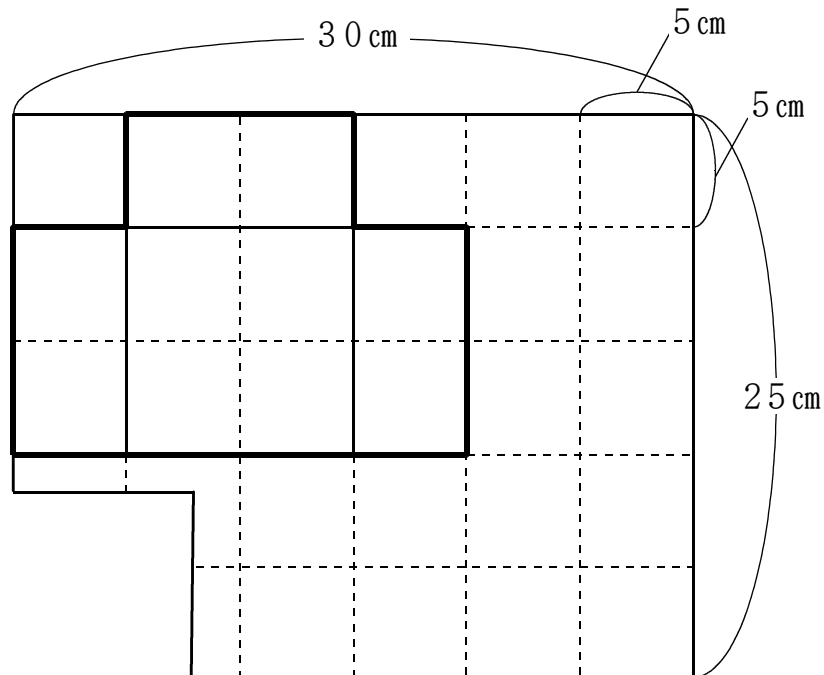
たろうさんは、次のような箱を作るために画用紙に展開図をかくことにしました。



たろうさんが使う画用紙は長方形で、たて25 cm、横30 cmのそれぞれの辺に5 cmずつのはばで点線が入っていますが、長方形の画用紙は、下のよう
に左下の部分がありませんでした。

たろうさんは、画用紙の残った部分に、6つの面のうち4つの面をかいて
います。あと2つの面をかいて、展開図を完成させましょう。

【答えは、下の図にかきましょう】



ここから下は先生がチェックをします。(どちらかあてはまるほうに必ず☑)

- 自分の考えを分かりやすくかけています。より分かりやすくかけるように努力しよう。
- 自分の考えをかこうとがんばっています。その態度すばらしい。つづけよう。

5 教科固有の問題 おり紙

番号 2

理由

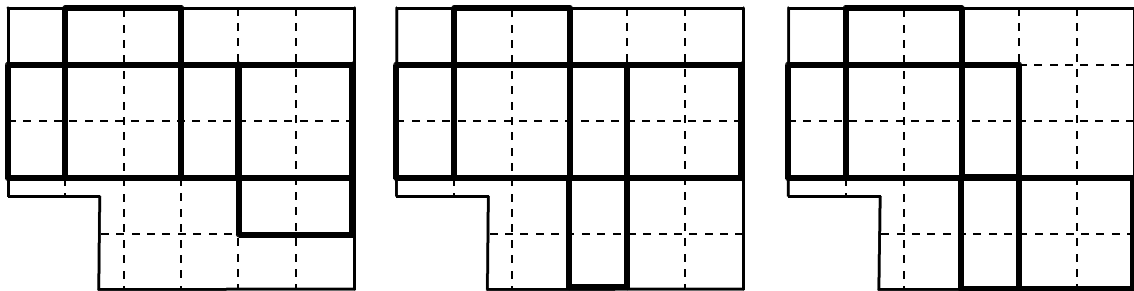
例 広げた三角形の2つの角の大きさが 60° なので、残った角の大きさも 60° になる。
3つの角の大きさがみんな等しく 60° になるので、正三角形である。

6 教科固有の問題 面積

- (1) 番号 ②
(2) 四角形の名前 正方形

7 日常関連の問題 展開図

例



8 日常関連の問題 四角形作り

- (1) ① すべて等しい ② 6 ③ 1 (2) ④ 7
(3)

たての辺の長さ (cm)	～	4	5	6	7	8	9	10	11	12	13	14	15
横の辺の長さ (cm)	～	12	11	10	9	8	7	6	5	4	3	2	1
面積 (cm ²)	～	48	55	60	63	64	63	60	55	48	39	28	15

(面積がいちばん広い長方形になるのは、たての辺の長さが) 7 cm, 横の辺の長さが 9 cm のときです。また、たての辺の長さが 9 cm, 横の辺の長さが 7 cm のときです。

(そのときの面積は,) 63 (cm² になります。)

9 日常関連の問題 買い物

- ① 1400 ② 1400 ③ 600 ④ 50 ⑤ 600
⑥ 600 ⑦ 50 ⑧ 12 ⑨ 12 ⑩ 8