

11-補助

上皿てんびんの使い方

【上皿てんびん】

◇てんびんは、ものの重さを比べる道具である。上皿てんびんは、重さがきちんと決められている分銅ぶんどうと「重さをはかりたいもの」を比べることで、ものの重さを正確にはかることができる。

【上皿てんびんで重さをはかろう】

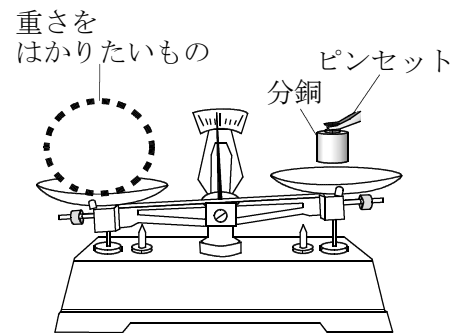
目的：上皿てんびんで、スティックのりの重さを調べる。

- ① 上皿てんびんが釣り合っていることを確かめる。

※正面から見て、針が左右同じはばでふれるとき、釣り合っている。

- ② スティックのりを左の皿に静かにのせる。
③ 分銅をピンセットで持って、重いものからのせる。分銅が重すぎるときは、次に軽い分銅にかえる。軽いときは、次に軽い分銅を加える。

- ④ 上皿てんびんが釣り合ったときの分銅の重さを確かめる。



※左ききの場合は、左右の皿にのせるものを反対にするとはかりやすい。

- (1) 上皿てんびんの使い方として正しくないものはどれか、ア～エから1つ選びなさい。

ア 上皿てんびんを使わないときは、支点がいたまないように皿を一方に重ねておく。

イ 重さをはかるときは、上皿てんびんの針がきちんと止まるまで待つ。

ウ 水や薬品がてんびんにつかないように注意し、よごれたらすぐにふきとるようにする。

エ 皿に何ものせていないとき、釣り合っていないければ、調節ねじで調節する。

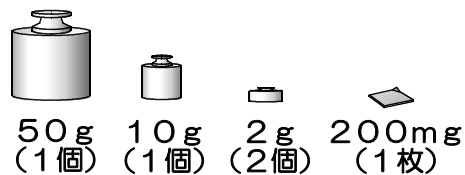
- (2) 上皿てんびんを使うときには、どのような場所に置くとよいか、書きなさい。

- (3) 分銅をピンセットで持つのは何のためか、書きなさい。

(4) スティックのりをつり合ったときの分銅は、図1のようになった。スティックのりの重さは何gか。

g

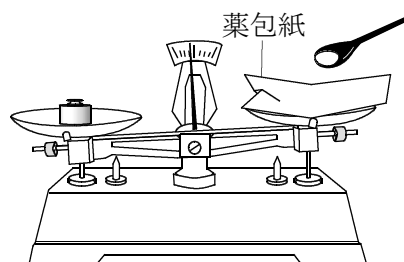
図1



(5) 上皿てんびんで、食塩を5gはかりとる場合は、5gの分銅を左の皿にのせて、右の皿に食塩を少しずつ加えてつり合わせる。

図2のようにしてはかると、5gの食塩を正しくはかりとることができない。どのように直せばよいか、書きなさい。

図2



(6) 次の の分銅をどのように組み合わせると、はかりたい重さになるか。①、②について、必要な分銅の種類と個数を書きなさい。ただし、使用する分銅の個数が一番少なくなるようにすること。

100g (1) , 50g (1) , 20g (1) , 10g (2) , 5g (1) ,
 2g (2) , 1g (1) , 500mg (1) , 200mg (2) , 100mg (1)
 ※ () 内の数字は分銅の数を表している。

① 25.6 g

② 147.9 g

【上皿てんびん】

◇てんびんは、ものの重さを比べる道具である。上皿てんびんは、重さがきちんと決められている分銅ぶんどうと「重さをはかりたいもの」を比べることで、ものの重さを正確にはかることができる。

【上皿てんびんで重さをはかる】

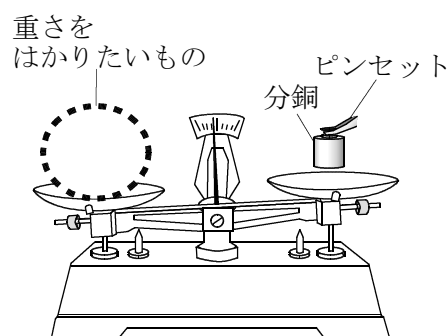
目的：上皿てんびんで、スティックのりの重さを調べる。

- ① 上皿てんびんが釣り合っていることを確かめる。

※正面から見て、針が左右同じはばでふれるとき、釣り合っている。

- ② スティックのりを左の皿に静かにのせる。
③ 分銅をピンセットで持って、重いものからのせる。分銅が重すぎるときは、次に軽い分銅にかえる。軽いときは、次に軽い分銅を加える。

- ④ 上皿てんびんが釣り合ったときの分銅の重さを確かめる。



※左ききの場合は、左右の皿にのせるものを反対にするとばかりやすい。

- (1) 上皿てんびんの使い方として正しくないものはどれか、ア～エから1つ選びなさい。

- ア 上皿てんびんを使わないときは、支点がいたまないように皿を一方に重ねておく。
イ 重さをはかるときは、上皿てんびんの針がきちんと止まるまで待つ。
ウ 水や薬品がてんびんにつかないように注意し、よごれたらすぐにふきとるようにする。
エ 皿に何ものせていないとき、釣り合っていないければ、調節ねじで調節する。

イ

〈解説〉 上皿てんびんの支点の部分がすり減ると、正確にはかれなくなります。使わないときは、皿を一方に重ねておきます。また、持ち運ぶときは、両手で台を持ちます。

上皿てんびんの針は中央で静止しなくても、左右に同じはばでふれていれば釣り合っています。このため、針が止まるのを待つ必要はありません。

皿に何ものせていないとき、釣り合っていないければ、調節ねじで針が中央にくるように調節します。てんびんの種類によって調節のしかたはちがいます。図のような上皿てんびんは、皿が上がっている側の調節ネジを、支点からの距離が今より大きく（支点から遠く）なるように動かします。

(2) 上皿てんびんを使うときには、どのような場所に置くとよいか、書きなさい。

水平なところに置く。

(3) 分銅をピンセットで持つのは何のためか、書きなさい。

分銅がさびて、重さが変わらないようにするため。

〈解説〉 上皿てんびんは安定した水平な台の上に置いて使う。また、風などが当たると針が動いて正しくはかれないことがあるので、窓を閉めるなど注意する。

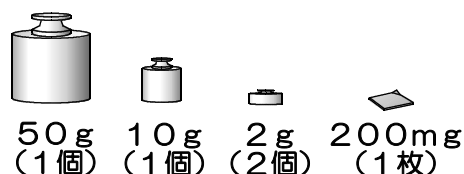
分銅を直接手で持つと、手のよごれがついたり、それがもとでさびたりして重さが変わることがある。そうすると、重さが正しくはかれないので注意する。

はかるうとするものが、皿をよごしそうなときは、両方の皿に薬包紙をのせるようにする。

(4) スティックのりをつり合ったときの分銅は、図1のようになった。スティックのりの重さは何gか。

64.2 g

図1



〈解説〉 つり合ったときの分銅の重さの合計を求める。

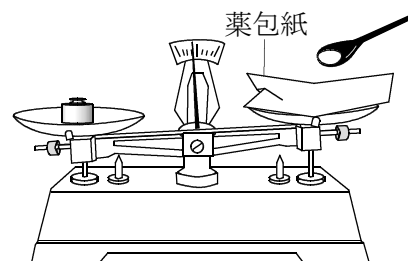
1000mg=1gなので、200mgは0.2gになる。

$$50 + 10 + 2 + 2 + 0.2 = 64.2$$

(5) 上皿てんびんで、食塩を5gはかりとる場合は、5gの分銅を左の皿にのせて、右の皿に食塩を少しずつ加えてつり合わせる。

図2のようにしてはかると、5gの食塩を正しくはかりとることができない。どのように直せばよいか、書きなさい。

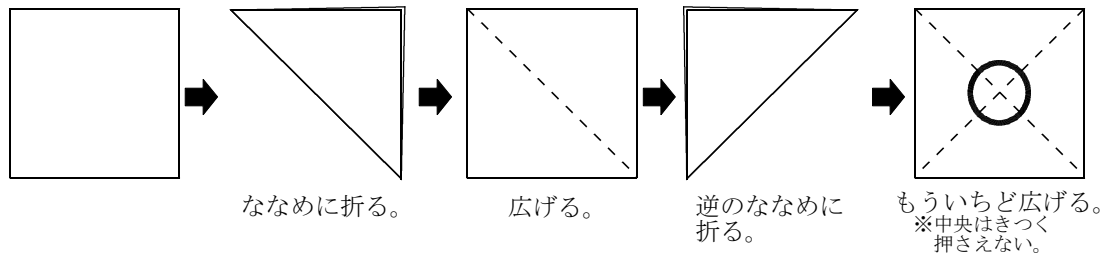
図2



分銅の皿にも薬包紙をのせる。

〈解説〉 図は分銅の側に薬包紙がのせられていないため、この状態で食塩を加えてつり合ったとすると、薬包紙の分だけ食塩が不足します。

薬包紙は折り目を付けておくと使いやすいです。



※続けて2回折って小さな三角にするより、いったん広げて大きな三角を2回折ると、薬品がこぼれにくい折り方になります。

- (6) 次の の分銅をどのように組み合わせると、はかりたい重さになるか。
 ①, ②について、必要な分銅の種類と個数を書きなさい。ただし、使用する分銅の個数が一番少なくなるようにすること。

100g (1), 50g (1), 20g (1), 10g (2), 5g (1),
 2g (2), 1g (1), 500mg (1), 200mg (2), 100mg (1)
 ※ () 内の数字は分銅の数を表している。

① 25.6 g

20g (1), 5g (1),
 500mg (1), 100mg (1)

② 147.9 g

100g (1), 20g (1), 10g (2), 5g (1),
 2g (1), 500mg (1), 200mg (2)

〈解説〉 上皿てんびんには、決められた重さより重いものをのせないようにしましょう。また、はかることのできる一番小さな重さも決まっています。教科書のような上皿てんびんでは、はかることのできる一番大きな値は200g、正しくははかることができる一番小さな値は、200mgである場合が多いです。100mgの分銅はありますが、この分銅を皿にのせたりはずしたりしたときに、うでのふれ方のちがいを区別するのは難しいかもしれません。

分銅を組み合わせると、いろいろな重さになります。 の分銅を使って、ほかにどのような重さがつくれるか、ためしてみてください。

〈おまけ〉

②について、一方の皿に、100g (1), 50g (1) をのせ、もう一方の皿に、2g (1), 100mg (1) をのせると、2つのてんびんの差が147.9gになります。このとき使う分銅は4つです。ただし、あまりそのような使い方はしないので、解答例は上の通りとしています。